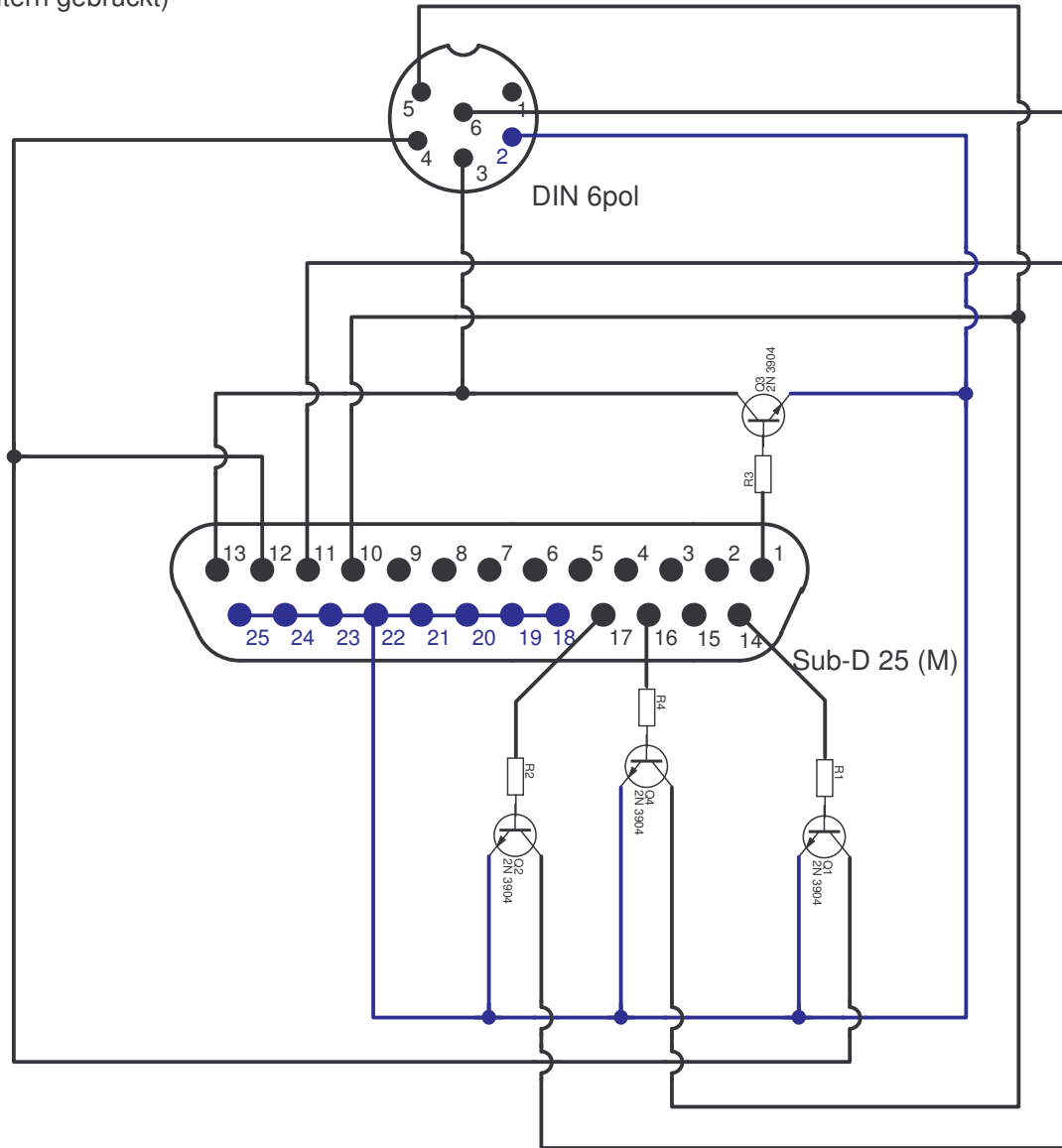


Masse LPT 18 - 25 (intern gebrückt)



LPT	Serial
1	3 über Transistor
13	3
12	4
11	6
10	5
14	4 über Transistor
16	5 über Transistor
17	6 über Transistor
22	2 GND

R1 - R4 = 4,7 kOhm
Q1 - Q4 = 2N 3904

Darstellung der Stecker von hinten, Lötanschlusseite !

Name:	XA-1541	A4
Erstellt:	Birger Hahn	Datum: 21.10.2007
www.emu-ecke.de		